

## The Convergence and Divergence of Radicalism and Pragmatism in the Ethics of Urban Planning

H. Parsi Ph.D.<sup>1\*</sup>, M. Hoseini Dehaghani<sup>2</sup>

1. Department of Urban Planning, Faculty of Fine Arts, University of Tehran, Tehran, Iran.
2. Ph.D. Student in Urban Planning, Department of Urban Planning, Faculty of Fine Arts, University of Tehran, Tehran, Iran.

### Abstract

**Background:** Addressing the ethical dimensions of urban planning within the context of contemporary planning theories presents a critical academic and global challenge. This study investigates the potential convergence or divergence in ethical perspectives between pragmatism and radicalism, where the former emphasizes compromise, while the latter rejects it. The objective is to provide guidance for urban planners in navigating ethical challenges.

**Method:** The research was conducted with a systematic review approach using the guidelines of PRISMA-Ethics, in which document content analysis based on dialectical logic (deductive-inductive) is used for ethics review research. The main sources of this method are 41 articles in two areas of pragmatic and radical ethics in urban planning.

**Results:** The results of this research show that the relationship between radicalism and pragmatism is more complicated than complete divergence. In fact, there are possible levels of ethical convergence in the intermediate spaces of these two approaches. The amount of these levels depends on which theme of ethical analysis and which radical theory is compared.

**Conclusion:** The areas of ethical convergence of pragmatism and radicalism in urban planning can be named self-organization, balance of power, and coherence, in which radicalism proposes the grounds for rejecting the status quo, and pragmatism transforms the middle distance between the status quo and radical goals into a range of gradual reforms.

**Keywords:** *Planning ethics, Planning theory, Pragmatism, Radicalism*

\***Corresponding Author:** Parsi H, Department of Urban Planning, Faculty of Fine Arts, University of Tehran, Tehran, Iran. Email: [hparsi@ut.ac.ir](mailto:hparsi@ut.ac.ir)

**How to cite:** Parsi H, Hoseini Dehaghani M. The convergence and divergence of radicalism and pragmatism in the ethics of urban planning. *Ethics in Science and Technology*. 2025,19(4): 131-141.



Copyright © 2025 Authors. Published by Iranian Association for Ethics in Science and Technology. This work is licensed under a Creative Commons Attribution-NonCommercial 4.0 International license. (<https://creativecommons.org/licenses/by-nc/4.0/>). Non-commercial uses of the work are permitted, provided the original work is properly cited

## تبیین همگرایی و واگرایی رادیکالیسم و پراگماتیسم در اخلاق شهرسازی

دکتر حمیدرضا پارسی<sup>۱\*</sup>، مهدی حسینی دهقانی<sup>۲</sup>

۱. دانشکده شهرسازی، دانشکده‌گان هنرهای زیبا، دانشگاه تهران، تهران، ایران.

۲. دانشجوی دکتری شهرسازی، دانشکده شهرسازی، دانشکده‌گان هنرهای زیبا، دانشگاه تهران، تهران، ایران.

(تاریخ دریافت: ۱۴۰۲/۰۷/۱۲، تاریخ پذیرش: ۱۴۰۲/۰۹/۱۳)

### چکیده

**زمینه:** گذر از وضعیت پارادوکسیکال حاکم بر نظریه‌های شهرسازی معاصر و دستیابی به چارچوبی همگن‌تر در مواجهه با مفهوم اخلاق در شهرسازی، موضوعی آکادمیک و جهانی است. سوال این پژوهش، به طور خاص آن است که در چه سطوحی از نظر اخلاقی در شهرسازی، بین دو نظریه پراگماتیسم که بر مصلحت استوار است و رادیکالیسم که به نفی مصالحه رای می‌دهد، امکان همگرایی و یا واگرایی وجود داشته و این وضعیت چگونه می‌تواند در حل مسائل اخلاقی در شهرسازی، راهنمای شهرسازان باشد.

**روش:** پژوهش حاضر با رویکرد مرور سیستماتیک براساس «موارد ترجیحی در گزارش‌دهی مرورهای سیستماتیک و فراتحلیل در زمینه اخلاق» انجام شده است که در آن، روش تحلیل محتوای اسنادی مبتنی بر منطق دیالکتیک (قیاسی-استقرایی) برای پژوهش‌های مروری اخلاقی استفاده می‌شود. منابع اصلی این روش، ۴۱ مقاله در دو حوزه اخلاق پراگماتیسم و رادیکالیسم در شهرسازی است.

**یافته‌ها:** نتایج این پژوهش نشان می‌دهد که رابطه بین رادیکالیسم و پراگماتیسم، پیچیده‌تر از واگرایی کامل است و سطوح ممکن‌تری از همگرایی اخلاقی در فضاهای میانی این دو رویکرد وجود دارد. میزان این سطوح، بسته به این دارد که چه مضمونی از تحلیل اخلاقی و چه نظریه رادیکالی مورد مقایسه قرار گیرد.

**نتیجه‌گیری:** زمینه‌های همگرایی اخلاقی پراگماتیسم و رادیکالیسم در شهرسازی را می‌توان شامل خودسازمان‌دهی، موازنه قدرت و به‌هم‌پیوستگی دانست که در آن، رادیکالیسم زمینه‌های گسست از وضع موجود را طرح می‌کند و پراگماتیسم، فاصله میانی وضع موجود و اهداف رادیکال را تبدیل به طیفی از اصلاحات تدریجی می‌نماید.

**کلیدواژه‌گان:** اخلاق شهرسازی، نظریه شهرسازی، پراگماتیسم، رادیکالیسم.

### سر آغاز

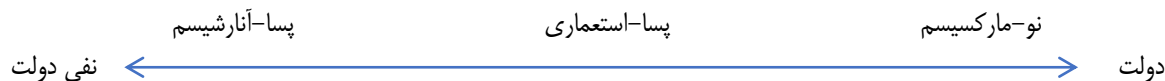
گرچه در دهه‌های گذشته، بر وجه عاری-ارزش بودن<sup>۱</sup> فرایندهای شهرسازی تأکید می‌شد، اما امروزه جنبه‌های اخلاقی<sup>۲</sup> هم‌پیوند با اغلب فعالیت‌های شهرسازی (۱) و حتی «قلب مسائل شهرسازی [امروز]»<sup>۳</sup> قلمداد شده است (۲). به بیانی دیگر می‌توان گفت همه نظریه‌های شهرسازی تلاش دارند تا نحوه سامان‌دهی فضا را از حیث اخلاقی توجیه نمایند. با این حال، اخلاق در شهرسازی موضوعی پیچیده و چندوجهی است. این موضوع هم به دلیل امکان‌ناپذیری ارائه تعریفی بدون مناقشه و همه‌جانبه از «امر اخلاقی»<sup>۴</sup> است (۳، ۴) و هم به دلیل وضعیت پارادوکسیکال ناشی از وجود دوگانگی‌ها<sup>۵</sup> یا چندگانگی‌ها (۵) است که شهرسازان در هنگام تصمیمات خود با آن مواجه می‌شوند. در تلاش برای پاسخ به این پیچیدگی‌ها و چندگانگی‌ها، گروهی از پژوهشگران، پراگماتیسم را به عنوان یک فلسفه وحدت‌بخش<sup>۶</sup> و یکپارچه‌کننده مطرح کرده‌اند (۶).

مدافعان پراگماتیسم ویژگی برجسته آن را در نوعی «تفسیر رادیکال»<sup>۷</sup> از مفاهیم (۷) یا پیکربندی مجدد مفاهیم از طریق ادغام دانسته‌اند که دوگانگی‌ها و چندگانگی‌ها به یک طیف وسیع از تفاوت‌هایی مفهومی تبدیل شده و تلاش می‌شود از ظرفیت‌های گزینه‌های مختلف برای ساخت یک درک جدید همه‌شمول و یکپارچه، استفاده شود (۸). این ویژگی منجر به آن شده است که پراگماتیسم را بتوان با ایده‌های گوناگونی (حتی آن‌ها که از ابتدا واگرا به نظر می‌رسیدند) همگرا دانست. به همین دلیل، پراگماتیسم را می‌توان مهم‌ترین تفکر مدافع همگرایی در شهرسازی دانست که توانسته امروزه به عنوان یکی از شاخه‌های مهم نظریه شهرسازی، وجهه‌ای از خود را در بسیاری از نظریات منشعب از نظریه ارتباطی (مانند ۹، ۱۰، ۱۱) به تثبیت برساند. در عین حال، حرکت به سمت همگرایی خود چالش‌های اخلاقی جدیدی را به وجود می‌آورد (۱۲).

نویسنده مسئول: نشانی الکترونیکی: [hparsi@ut.ac.ir](mailto:hparsi@ut.ac.ir)

اکنون یک نظریه واحد رادیکال در شهرداری وجود ندارد؛ بلکه مجموعه‌ای از دیدگاه‌ها و نظریاتی را می‌توان در کنار هم به عنوان رویکردهای رادیکال کنونی نامید. بنابراین، رویکردهای مورد توجه در این پژوهش به نحوی انتخاب شده‌اند که بتواند طیفی از دیدگاه‌ها را انعکاس دهد. این نظریات را می‌توان بر حسب دیدگاهی که نسبت به نقش دولت<sup>۱</sup> دارند، در یک طیف فرضی متصور شد که در نگاره ۱ آمده است.

در مقابل رویکرد همگرایی، جریان‌های نظری انتقادی متعددی در حال شکل گرفتن هستند که تقاضای تغییر پارادایم‌های جاری را مطرح می‌کنند (به عنوان مثال: ۱۱، ۱۳، ۱۴) که واگرایی را نه به عنوان طرد و جدایی (۱۵)، بلکه فرصتی برای ایجاد ترکیب‌های همه‌شمول و فراگیر قلمداد می‌کنند (۱۶). این نگاه باور دارد که پراگماتیسم، فاقد فرم یکپارچه و وحدت‌بخش بوده و مفاهیم آن در تعلیق به سر می‌برد (۱۷). این رویکردها را می‌توان مطابق آن‌چه در دسته‌بندی‌های نظریه شهرداری بحث شده‌اند (نظیر ۱۱، ۱۸)، رادیکال نامید. در عین حال،



### نگاره ۱: طیف نظریات رادیکال

رویکردهای پراگماتیسم و رادیکالیسم در شهرداری مورد تحلیل قرار گیرد تا بتوان جهت‌گیری اخلاقی آن‌ها را روشن‌تر نمود. از سوی دیگر، این پژوهش به دنبال پاسخ به این سوال است که در چه سطوحی بین دو نظریه پراگماتیسم و رادیکالیسم در شهرداری امکان همگرایی وجود دارد.

بنابراین، به منظور پاسخ به پرسش‌های پژوهش، ابتدا لازم است تا مبنای اخلاقی رویکردهای رادیکالیسم و پراگماتیسم تبیین گردد. مروری بر پژوهش‌های انجام شده مرتبط (مانند ۲۵، ۲۶، ۲۷) نشان می‌دهد که چارچوب‌های تحلیلی فعلی عمدتاً بر مبنای سوالات سه‌گانه‌ای (۲۶) شکل گرفته‌اند که عبارتند از: عمل اخلاقی چیست (استدلال اخلاقی<sup>۱۴</sup> کدام منافع باید تامین شود (تمرکز توجه<sup>۱۵</sup>) و منافع چه کسانی باید تامین شود (تامین منافع<sup>۱۶</sup>). به علاوه، در این پژوهش‌ها به دو گانه غایت/فرضیه<sup>۱۷</sup> در تحلیل اخلاق اکتفا شده است و از تحلیل اخلاق در رویکردهای رادیکال غفلت شده‌است. این امر، نشان می‌دهد که وجوه بیشتری از یک چارچوب مفهومی باید در نظر گرفته شود.

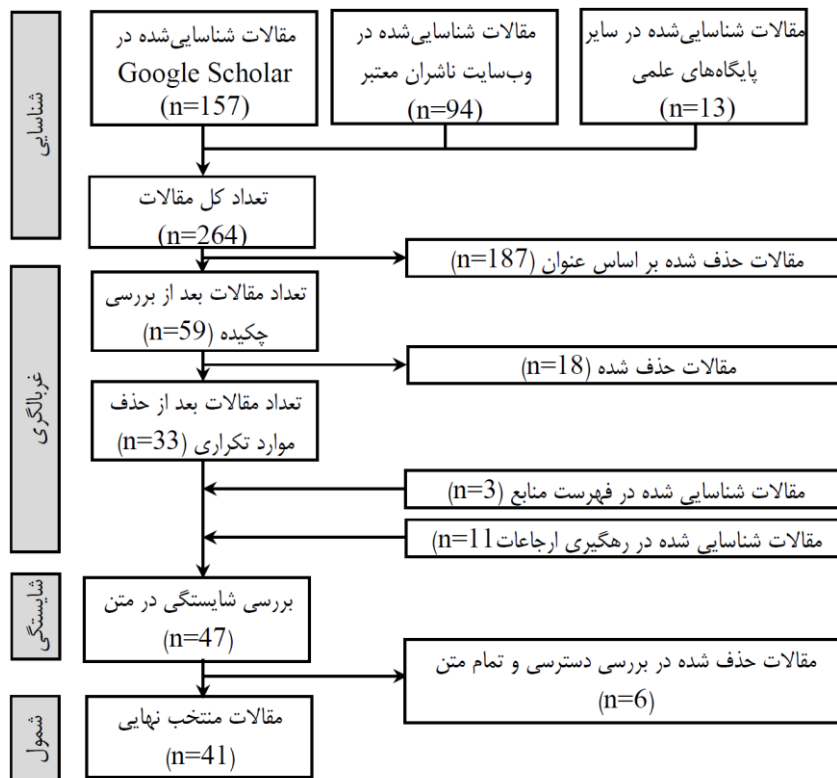
### روش

پژوهش حاضر با رویکرد مرور سیستماتیک با استفاده از دستورالعمل‌های «موارد ترجیحی در گزارش‌دهی مرورهای سیستماتیک و فراتحلیل در زمینه اخلاق» (۲۸) انجام شده‌است. از آنجایی که هدف مرورهای ادبیات اخلاقی، برخلاف سایر مرورهای سیستماتیک، بررسی اطلاعات آماری نیست، این رویکرد تمرکز پژوهش را بر روی استخراج اطلاعات مفهومی یا هنجاری (مانند اصول و استدلال‌های اخلاقی) می‌گذارد و عناصر دستورالعمل «بهبود شفافیت در گزارش سنتز تحقیقات کیفی» (۲۹) را به آن می‌افزاید. نگاره ۲ فرایند سیستماتیک انتخاب مقالات را بر اساس این روش نشان می‌دهد که جزئیات آن در ادامه توضیح داده شده است.

مطابق این طیف، پسا-آنارشیسم<sup>۹</sup> که آنارشیسم قرن نوزدهمی را از صافی پسااستخارگری عبور می‌دهد (۱۹)، انتقادی‌ترین رویکرد را دارد که دولت را ذاتاً ظالم می‌پندارد و معتقد است همه اشکال نظم اجتماعی باید بر اساس خودمختاری<sup>۱۰</sup> و همکاری متقابل باشد (۲۰). در رده بعدی، رویکرد پسا-استعماری<sup>۱۱</sup> با تکیه بر آگاهی از مناسبات‌های قدرت میان فرهنگی و آثار فرهنگی استعمار بر مستعمرات (۲۱، ۲۲)، استدلال می‌کند که دولت ابزار استعمار بوده است و لازم است تا استعمارزدایی<sup>۱۲</sup> شود. در مقابل، نو-مارکسیسم<sup>۱۳</sup> که کوشیده‌است مارکسیسم را با افزودن عناصری از دیگر نظریات نظیر ساختارگرایی، فمینیسم، روان‌کاوی و ... اصلاح کند یا گسترش دهد (۲۳)، دولت را علی‌رغم پتانسیل برای مشارکت طبقه سرمایه‌دار، به عنوان ابزاری ضروری برای پرداختن به نابرابری‌های طبقاتی و ساختارهای سرمایه‌داری به رسمیت می‌شناسد.

مهم‌ترین ویژگی مشترک این رویکردهای رادیکال را می‌توان در نقد سیاست‌های نئولیبرالیسم مبتنی بر بازارهای باز و رقابتی به عنوان ابزار تخصیص منابع و رشد اقتصادی دانست. به اعتقاد منتقدان رادیکال، نظام شهرداری معاصر، مداخله‌کننده‌ای است که تحت حمایت دولت و به نفع منافع خصوصی و ترویج انباشت سرمایه، عمل می‌کند. این امر منجر به امکان اعمال سلطه، عدم درک سیاست خارج از چارچوب‌های رسمی دولت (۲۰)، کاهش مسکن ارزان قیمت، کاهش سرمایه‌گذاری در حمل‌ونقل عمومی، ناپدید شدن فضاهای عمومی (۲۴)، و توسعه عمدتاً توسط نیروهای بازار و نه رفاه اجتماعی (۲۳)، سرکوب صدای محرومان و کاهش امکان تاثیرگذاری شهروندان در سرنوشت سیاسی خود (۲۰) می‌توان نام برد.

چالشی که رویکردهای رادیکال نسبت به پراگماتیسم طرح می‌کنند، با توجه به تعلیقی که میان رادیکالیسم نیز وجود دارد، دامنه آن را به پراگماتیسم کشانده است. هدف این پژوهش یافتن حیطه‌های واگرایی و همگرایی میان دو رویکرد پراگماتیسم و رادیکالیسم در شهرداری است. برای نیل به این هدف، از یک‌سو نیاز است تا محتوای اخلاقی درونی



نگاره ۲: فرایند انجام تحلیل مرور سیستماتیک (برگرفته از ۳۰)

### راهبرد جستجو

برای شناسایی مقالات بالقوه، پایگاه‌های الکترونیکی *Google Scholar*، وبسایت ناشران معتبر نظیر *SagePub*، *Springer* و *Elsevier* به طور سیستماتیک مورد جستجو قرار گرفت. همچنین فهرست منابع مقالات واجد شرایط نیز مورد بررسی قرار گرفت. تمرکز این پژوهش بر روی یافتن مقالات در منابع معتبر و مرتبط با اخلاق در شهرسازی بود. برای جستجو در پایگاه‌های اطلاعاتی، از کلیدواژه‌ها و واژه‌های شاخص مرتبط با واژگان کلیدی (مانند *Ethics*، *Planning*، *Pragmatism*، *Radicalism* و ترکیبات آن‌ها (مانند *Radical*، *Pragmatic*، *Anarchy*، *Colonialism*) استفاده شده است.

### معیارهای واجد شرایط بودن

مقالات انتخابی باید به طور مستقیم یا غیرمستقیم به موضوع اخلاق در یکی از نظریه‌های پراگماتیسم یا رادیکالیسم مرتبط باشد. همچنین اولویت با مقالات پس از سال ۲۰۰۰ بوده است، مگر آن‌که مقاله اهمیتی حیاتی در آغاز و یا توسعه یک نظریه داشته باشد. در نهایت، مقالاتی که به زبان غیر انگلیسی و یا قدیمی بوده‌اند، حذف شده‌اند.

### فرایند انتخاب

عناوین و چکیده‌های همه مقالات بازیابی شده غربالگری شدند تا بر اساس معیارهای واجد شرایط بودن، برای بررسی متن کامل شناسایی

شوند. برای مقالاتی که بر اساس غربالگری عناوین و چکیده‌ها، واجد شرایط تشخیص داده می‌شد، متن کامل مقاله بر اساس معیارهای واجد شرایط بودن، بررسی شد.

### شناسایی کدها و مضامین

با توجه به محدودیت‌های ذکر شده در مورد مدل سه‌گانه غالب در پژوهش‌های تحلیل اخلاق در شهرسازی و به منظور پاسخ به پرسش پژوهش، از ترکیب دو روش تحلیل مضامین (تماتیک) استقرایی و تحلیل مضامین (تماتیک) مبتنی بر نظریه (قیاسی) استفاده شده است. به طور کلی این فرایند شامل پنج مرحله بوده است (۳۱، ۳۲) که به صورت رفت و برگشتی در این پژوهش اجرا شده است و عبارت بوده‌اند از: ۱. آشنایی با داده‌ها (چرخه‌های تکراری خواندن)، ۲. تولید کدها (برچسب زدن یا نوشتن یک کد برای موضوعات مورد جستجو)، ۳. تخصیص و تولید مضامین (مرتب کردن کدهای تولید شده در موضوعات سطح بالاتر)، ۴. بررسی و اصلاح مضامین (بازبینی مجدد و ایجاد مضامین جدید)، ۵. نوشتن گزارش (بیان داستان پیچیده مضامین).

### یافته‌ها

#### تحلیل توصیفی مقالات منتخب

داده‌های انتخابی این پژوهش شامل مجموعاً ۴۱ مقاله در دو حوزه پراگماتیسم (۲۱ مقاله) و رادیکالیسم (۲۰ مقاله) در شهرسازی است که

کامل نظری بوده و ۵ مقاله از داده‌های تجربی برای تحلیل‌های خود استفاده کرده‌اند. در زمینه رادیکالیسم، تمامی ۲۰ مقاله منتخب پس از سال ۲۰۰۰ منتشر شده‌اند و نیمی از آن‌ها تحلیل صرفاً نظری داشته‌اند و مابقی، نتایج مطالعات تجربی را نیز در مقاله‌های خود معرفی کرده‌اند.

در جدول ۱ آمده است. از میان ۲۱ مقاله پراگماتیسم، ۱۸ مقاله در مجلات معتبر منتشر شده و ۳ مقاله از کتب علمی استخراج شده‌اند که اکثریت این مقالات (به جز ۳ مقاله اصلی و تاثیرگذار از دوره ۱۹۸۰ تا ۲۰۰۰) مربوط به پس از سال ۲۰۰۰ هستند. همچنین، ۱۶ مقاله به طور

جدول ۱: مقالات انتخابی

محتوای کلی	قالب انتشار		موضوع		سال انتشار	منبع سند	کد سند	
	نظری - تجربی	نظری	فصل کتاب	مجله				رادیکالیسم
	✓		✓		✓	۱۹۸۴	(۳۳)	۱
	✓		✓		✓	۱۹۸۴	(۳۴)	۲
	✓		✓		✓	۱۹۹۶	(۳۵)	۳
	✓		✓		✓	۲۰۰۰	(۳۶)	۴
	✓		✓		✓	۲۰۰۱	(۳۷)	۵
	✓		✓		✓	۲۰۰۲	(۳۸)	۶
	✓		✓		✓	۲۰۰۲	(۳۹)	۷
✓			✓		✓	۲۰۰۲	(۴۰)	۸
	✓		✓		✓	۲۰۰۳	(۴۱)	۹
	✓		✓		✓	۲۰۰۵	(۴۲)	۱۰
	✓		✓		✓	۲۰۰۷	(۹)	۱۱
	✓		✓		✓	۲۰۱۲	(۷)	۱۲
	✓		✓		✓	۲۰۱۳	(۱۰)	۱۳
	✓		✓		✓	۲۰۱۴	(۴۳)	۱۴
✓			✓		✓	۲۰۱۵	(۴۴)	۱۵
	✓		✓		✓	۲۰۱۶	(۸)	۱۶
✓		✓			✓	۲۰۱۹	(۴۵)	۱۷
✓			✓		✓	۲۰۱۹	(۴۶)	۱۸
	✓	✓			✓	۲۰۲۰	(۴۷)	۱۹
	✓		✓		✓	۲۰۲۱	(۴۸)	۲۰
✓		✓			✓	۲۰۲۲	(۱۱)	۲۱
	✓		✓	✓		۲۰۰۲	(۴۹)	۲۲
✓			✓	✓		۲۰۰۳	(۴)	۲۳
✓			✓	✓		۲۰۰۳	(۵۰)	۲۴
✓			✓	✓		۲۰۰۳	(۵۱)	۲۵
✓			✓	✓		۲۰۰۵	(۵۲)	۲۶
✓			✓	✓		۲۰۰۶	(۵۳)	۲۷
✓			✓	✓		۲۰۰۹	(۲۲)	۲۸
	✓		✓	✓		۲۰۰۹	(۲۳)	۲۹
✓			✓	✓		۲۰۱۰	(۵۴)	۳۰
	✓		✓	✓		۲۰۱۱	(۱۶)	۳۱

	✓		✓	✓		۲۰۱۱	(۵۵)	۳۲
	✓		✓	✓		۲۰۱۶	(۵۶)	۳۳
	✓		✓	✓		۲۰۱۷	(۵۷)	۳۴
✓			✓	✓		۲۰۱۹	(۵۸)	۳۵
✓			✓	✓		۲۰۱۹	(۵۹)	۳۶
✓			✓	✓		۲۰۱۹	(۶۰)	۳۷
	✓		✓	✓		۲۰۲۰	(۶۱)	۳۸
✓			✓	✓		۲۰۲۰	(۶۲)	۳۹
	✓		✓	✓		۲۰۲۲	(۶۳)	۴۰
	✓		✓	✓		۲۰۲۳	(۱۴)	۴۱

### تحلیل مضامین اخلاق در مقالات منتخب

تحلیل مضامین اخلاق در هر یک از نظریات پراگماتیسم و رادیکالیسم در شهرداری، ارائه شده در جدول ۲، نشان می‌دهد که پنج مضمون (تم) اصلی مورد تأکید و توجه پژوهشگران بوده است: ۱) میانی یا استدلال اخلاقی ۲) تمرکز یا محدوده اخلاقی ۳) ارزش اخلاقی ۴) نمایندگی منافع ۵) دستورالعمل اخلاقی. در جدول ۲، کدها (مضامین فرعی) نیز ذکر شده است.

مطابق جدول ۲، اخلاق پراگماتیسم در شهرداری، از طریق یک رویکرد پیامدگرایانه و نسبی‌گرایانه بیان می‌شود که بر شبکه حکمروایی بازیگران و انصاف به عنوان ارزش اخلاقی، تمرکز دارد. این رویکرد بر

اهمیت نمایندگی منافع گروه‌های مختلف در فرآیندهای شهرداری و دستیابی به راه‌حل‌های مورد توافق دوجانبه از طریق مصالحه تأکید می‌کند. در مقابل، اخلاق مبتنی بر رادیکالیسم، دیدگاهی است که معتقد به پیوستگی اخلاق با فرهنگ و تاریخ است و بر نقش بسیج توده‌ای خارج از مرزهای رسمی قدرت تمرکز دارد. بر این مبنای، گروه‌های در حاشیه را نمایندگی می‌کند و خودمختاری و خودسامان‌دهی را به عنوان ارزش اخلاقی می‌شناسد. از منظر دستورالعمل‌های اخلاقی نیز از روش‌های مختلف اعتراض و مبارزه در دستیابی به اهداف خود بهره می‌گیرد.

جدول ۲: مضامین اصلی و فرعی

رادیکالیسم		پراگماتیسم		مضامین اصلی		
کد مقاله	کدها	مضامین فرعی	کد مقاله		کدها	مضامین فرعی
۳۳	شناخت تفاسیر و درک چندگانه از «خوب» یا «درست»	پیوستگی با فرهنگ و تاریخ	۴	طبیعت‌گرا، تکثرگرا، تکاملی و تجربی	پیامدگرا و نسبی‌گرا	میانی/استدلال اخلاقی
۴۰ و ۴۱	رد اخلاق جهان‌شمول و تأکید بر تأثیر عوامل اجتماعی و فرهنگی		۵	سودمندی در عمل		
۲۷	تصدیق تعارض و اختلاف در بررسی‌های انتقادی		۷	قضاوت در زمینه موقعیتی		
۳۲	به چالش کشیدن هنجارها و ساختارهای قدرت موجود		۶ و ۱۳ و ۱۴	انعطاف پذیری		
۲۸ و ۳۰	بسیج جوامع تحت ستم و ساکنان محله‌های فقیرنشین حومه شهر	خارج از مرز رسمی	۹ و ۱۲	فرآیند تصمیم‌گیری دموکراتیک تر و فراگیرتر	شبکه حکمروایی بازیگران	تمرکز/محدوده اخلاقی
۲۸	اتکا بر تنظیمات توده‌ای		۱۸	شفافیت و پاسخگویی		
۲۶	وضعیت غیر رسمی		۲۰	انتقال از حکومت به حکمروایی		
۳۱	چالش‌برانگیز بودن ساختارهای قدرت		۱۸	شکل شبکه‌ای قدرت		
۳۴	انتقال قدرت تصمیم‌گیری از دولت به مردم	خودمختاری و خودسامان‌دهی	۱۰	برابری و انصاف اجتماعی (عدالت به مثابه انصاف)	انصاف	ارزش اخلاقی
۳۴	توانایی افراد و جوامع برای شکل دادن به سرنوشت خود		۱ و ۱۲	برابری عادلانه فرصت‌ها		
۳۹	کنترل مستقیم شهروندان بر شرایط خود		۱۷	مسئولیت پذیری افراد و جوامع برای		

ردیف	موضوع	اداره منابع مشترک	نتایج	
			تعداد	درصد
۳۵ و ۴۱	دموکراتیزه شدن همه نهادهای اجتماعی و سیاسی	۳	۱۰۰٪	نمایندگی منافع
۲۵ و ۳۸	خارج از مرزهای رسمی قدرت	۱۹ و ۲۷	۱۰۰٪	
۳۷ و ۲۲	اطمینان از شنیده شدن صداهای جوامع به حاشیه رانده شده	۸	۱۰۰٪	
۲۴	بازپس‌گیری فضاهای شهری برای جوامع حاشیه‌نشین	۱۶	۱۰۰٪	
۳۶	تلاش در جهت تغییر گفتمان عمومی	۱۷	۱۰۰٪	مصلحه
۲۹ و ۲۵	تظاهرات، تحصن، اعتصاب، تحریم	۱۱	۱۰۰٪	
۳۶	جلب توجه به بی‌عدالتی‌های اجتماعی	۲۱	۱۰۰٪	
۳۳ و ۳۱	ایجاد همبستگی و اجتماع در میان گروه‌های به حاشیه رانده و ترویج حس توانمندی و عاملیت جمعی	۱۵	۱۰۰٪	
				دستورالعمل اخلاقی

پراگماتیسم نوعی از ساختار شبکه‌ای (۴۶) مبتنی بر حکمروایی (۴۸) را مورد تمرکز خود قرار می‌دهد و نسخه تعادلی دولت-بازار-جامعه (۷) را راهکار حضور فراگیر می‌داند. همچنین ساختارهای حکمروایی به گونه‌ای طراحی شده‌اند که فراگیر و مشارکتی باشد، طیف متنوعی از ذینفعان را قادر سازد تا در فرآیندهای تصمیم‌گیری شرکت کنند، و همچنین بر شفافیت و پاسخگویی تاکید داشته باشد (۴۶). اما رادیکال‌ها بیشتر بر به چالش کشیدن وضعیت موجود و ترویج نیازهای گروه‌های به حاشیه رانده توجه دارند (۲۲، ۵۲) و خواهان دستیابی به خصلت دموکراتیک‌تر با قدرت‌دهی به بی‌قدرت‌ان خارج از مرزهای قدرت (۵۴) هستند.

#### ● از منظر ارزش اخلاقی:

خودسازمان‌دهی می‌تواند در سه سطح شناسایی شود (۵۸):  
 (۱) برای منافع اقتصادی: که در آن، صاحبان قدرت و ثروت، مسئولیت‌های توسعه شهری در حکمروایی نئولیبرال هستند برعهده دارند  
 (۲) برای منافع جامعه: که در آن، واگذاری وظایف از بخش دولتی یا عمومی به بخش خصوصی از طریق اعطای تشویق برای تحرک توسعه، مانند تراکم تشویقی برای نوسازی شهری، صورت می‌گیرد  
 (۳) برای حقوق اساسی: که در آن، فضاهای عمومی و خصوصی مورد نیاز کسانی است که از نظام برنامه‌ریزی و شهرسازی طرد شده‌اند (۲۵)، توسط خود این افراد محروم تولید می‌شود  
 پراگماتیسم در سطوح اول و دوم خودسازمان‌دهی اشاره شده، می‌تواند به طور فعالانه‌ای نقش خود را ایفا کند و به تحقق آن‌ها کمک کند (۳۵، ۴۵). آن‌چه که منجر به تفاوت رادیکالیسم و پراگماتیسم می‌گردد، سطح سوم، یعنی جایی که محرومان برای حقوق اساسی خود در حال تلاش هستند، می‌باشد. چرا که گروه‌های طرد شده اساساً نسبت به تلاش‌های نهادهای رسمی واکنش نشان می‌دهند (۲۳)، اقدام به

با کنار هم نهادن دو رویکرد پراگماتیسم و رادیکالیسم در ذیل مضامین اصلی اخلاقی استخراج شده، می‌توان گفت:

#### ● از منظر استدلال اخلاقی:

پراگماتیسم یک نگرش خاص مبتنی بر همکاری عملی (۳۷) در زمینه تجربی (۳۶) را پیشنهاد می‌دهد. در عین حال، پراگماتیسم لزوماً به دنبال رسیدن به یک توافق جامع نیست (۳۹)، بلکه سطح کافی همبستگی اجتماعی برای همکاری مشترک را موفقیت‌آمیز می‌داند (۳۷). اما آن‌چه رویکردهای رادیکال کنونی شهرسازی پیگیری می‌کنند، تحلیل اخلاق به عنوان یک مفهوم انتقادی (۵۳) است که صرفاً رد کردن ایده استدلال اخلاقی بر اساس اصول کلی را کافی نمی‌داند (۴). به عبارت دیگر، نه تنها لازم است نقش اخلاق در حفظ سیستم «وضع موجود»<sup>۱۸</sup> تبیین شود (۴۹) بلکه اخلاق باید به عنوان مبنایی برای «به چالش کشیدن سیستم» (۵۵) درک شود.

#### ● از منظر نمایندگی منافع:

هدف اصلی رادیکالیسم، به چالش کشیدن وضع موجود از طریق صدا دادن به صداهای حذف شده است (۶۰). در مقابل، پراگماتیسم به دنبال رسیدن به نقطه تعادلی است که گروه‌های مختلفی را بازنمایی کنند (۴۷). در حالی که در پراگماتیسم این بازنمایی با رد کردن دوگانگی منافع عمومی-اختصاصی پیگیری می‌شود (۸، ۴۰)، رادیکالیسم برداشت متداول از منافع عمومی را به چالش می‌کشد و آن را در وضع موجود، همسو با منافع دولتی ارزیابی می‌کند (۱۴). به عبارت دیگر، رادیکالیسم معتقد است که مینا قرار دادن «منافع عمومی» یا «خیر مشترک»، منافع گروه‌های محروم را خدشه‌دار می‌سازد (۴۹)، به همین دلیل لازم است منافع خاص گروه‌های محروم که با بی‌عدالتی‌های ساختاری (۵۰) مواجه هستند، حمایت شود.

#### ● از منظر تمرکز/محدوده اخلاقی:

مارکسیسم، می‌تواند سازش را به مثابه اعتراض و راهی برای دستیابی به تغییر قلمداد کند؛ چرا که معتقد است با تمایل به سازش، می‌توان به سمت اهداف پیشرفت و حرکت کرد (۱۶)، حتی اگر دقیقاً به هر چیزی که می‌خواهیم نرسیم.

### بحث

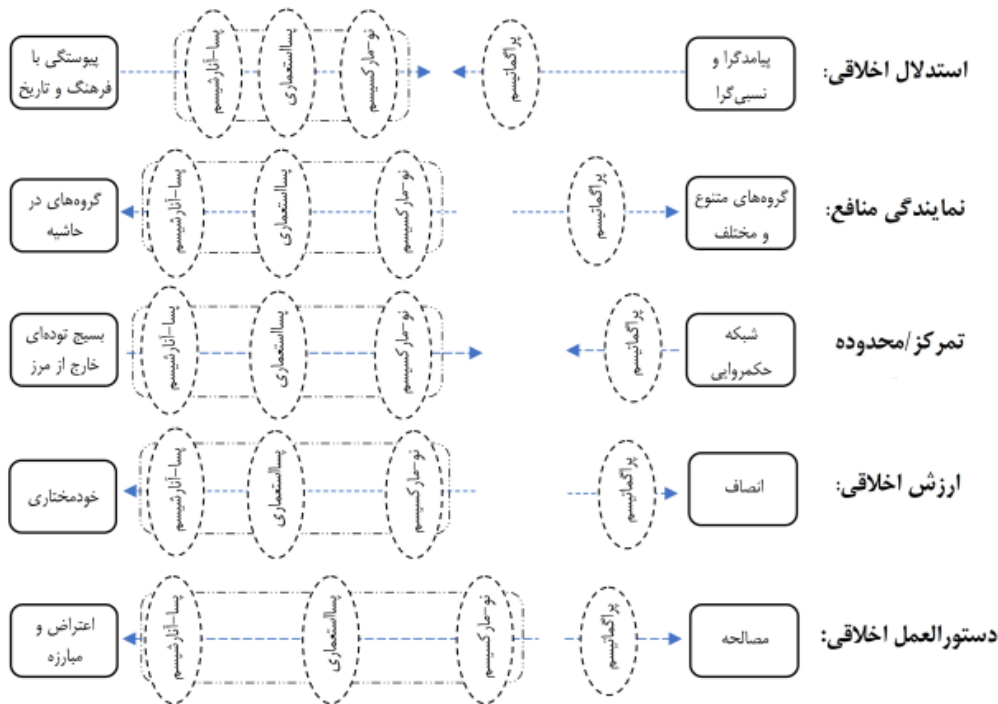
همان‌طور که در بخش یافته‌های این پژوهش بیان شد، همگرایی‌هایی در مضامین استخراج شده میان رادیکالیسم و پراگماتیسم قابل بحث است. به طور دقیق‌تر، با توجه به تعدد رویکردها در رادیکالیسم و وجود مضامین اخلاقی گوناگون، آنچه از تحلیل حیطه‌های واگرایی و همگرایی آن‌ها در این پژوهش حاصل شد در نگاره ۲ به تصویر کشیده است.

برگزاری اعتراض می‌کند و خودشان فرایندهای اصلی توسعه شهری (۵۰) را ترسیم می‌کنند.

### ● از منظر دستورالعمل اخلاقی:

پراگماتیسم معتقد است که مصالحه و سازش می‌تواند به نتایج برد-برد<sup>۱۶</sup> به جای یک بازی مجموع-صفر<sup>۲۰</sup> منجر شود (۹، ۴۴). اما رادیکال‌ها، مصالحه را راهی برای حفظ وضع موجود و جلوگیری از تغییرات معنادار تعبیر می‌کنند (۵۲). آنها استدلال می‌کنند که سیستم شهرداری فعلی ناعادلانه است و باید از طریق اعتراض و مبارزه، به چالش کشیده شود (۵۱، ۲۳).

همچنین، رویکردهای کاملاً رادیکال (مانند پسا-آنارشیسم) سازش را نوعی اعتراض تلقی نمی‌کنند. چرا که سازش بیشتر در قالب گفتگو و مذاکره و دستیابی به توافق شکل می‌گیرد (۱۱) و بنابراین، سازش نه به عنوان چالشی برای وضع موجود، بلکه به عنوان تقویت‌کننده آن در نظر گرفته می‌شود (۵۹). از سوی دیگر، رویکرد رادیکال دیگری مانند نو-



نگاره ۲: تحلیل حیطه‌های واگرایی و همگرایی اخلاقی در رادیکالیسم و پراگماتیسم

پراگماتیسم با در نظر گرفتن گروه‌های متنوع و مختلف، امکان حضور جوامع در حاشیه را رد نمی‌کند. همچنین از منظر تمرکز یا محدوده اخلاقی، پراگماتیسم معتقد به تمرکز بر روی شبکه‌ای از بازیگران حکمروایی (شامل دولت-بخش خصوصی-جامعه مدنی) است. اما رادیکالیسم ضمن رد کردن تمرکز بر روی دولت و بخش خصوصی، اخلاق را محدود به بسیج توده‌های خارج از مرزهای رسمی قدرت می‌داند.

تحلیل ارزش اخلاقی و دستورالعمل اخلاقی می‌تواند مقایسه‌ای چالش‌برانگیز باشد. از منظر ارزش، در حالی که رویکردهای رادیکال به طور کلی بر خودمختاری تأکید می‌کنند، لازم است روشن گردد که چه

در یک نگاه کلی، این تحلیل نشان می‌دهد سطوح مختلفی از همگرایی و واگرایی میان پراگماتیسم و رادیکالیسم از نظر اخلاقی وجود دارد و این میزان، بسته به این دارد که چه مضمونی از تحلیل اخلاقی و چه نظریه رادیکالی مورد مقایسه قرار گیرد. از منظر استدلال اخلاقی، هر دو رویکرد بر مبنای نوعی نسبی‌گرایی و رد دوگانه‌های پیامدگرایی/ناپیامدگرایی بنا شده‌اند؛ هر چند منتقدان پراگماتیسم را در نهایت نوعی پیامدگرایی می‌خوانند. بنابراین، نظریات رادیکال از نظر درونی اختلافات کمتری دارند و درجاتی از همگرایی را می‌توان بین پراگماتیسم و رادیکالیسم در نظر گرفت. در تحلیل نمایندگی منافع، اگر چه رادیکالیسم تمرکز کامل خود را بر گروه‌های در حاشیه می‌گذارد، اما

- خودسازمان‌دهی: رادیکالیسم به فهم این موضوع کمک می‌کند که خودسازمان‌دهی شهروندان به دموکراتیزه شدن بیشتر فرایندهای شهرداری منجر می‌شود. پراگماتیسم کمک می‌کند تا چارچوب‌های قانونی که می‌تواند این امر را تسهیل کند، تقویت کند.

- موازنه قدرت: رادیکالیسم در به چالش کشیدن عدم تعادل و توازن‌های قدرت که فرایندهای شهرداری را شکل می‌دهد، رویکردی اساسی است. پراگماتیسم به شهروندان کمک می‌کند تا مسیر دستیابی به اهداف رادیکال را از اصلاحات تدریجی و ممکن، میسر سازند.

- به‌هم‌پیوستگی: رادیکالیسم به شهروندان کمک می‌کند تا منطق انسان‌محور و تولیدگرایی کنونی در شهرداری را به چالش بکشد. پراگماتیسم می‌تواند در ایجاد راهبردهایی که به پیوستگی افراد، مکان‌ها و اکوسیستم‌ها را در نظر دارند، مورد استفاده قرار بگیرد.

همان‌طور که زمینه‌های همگرایی ذکر شده در بالا دیده می‌شود، به هر میزانی که یک رویکرد بخواهد از وضع موجود گسست ایجاد کند، امکان دستیابی به یک ترکیب رادیکالی-پراگماتیک وجود دارد و متناسب با این سطوح مختلف نیز درجات مختلفی از اخلاق پراگماتیستی یا رادیکالی در کنار هم قرار می‌گیرند. لازم به ذکر است ویژگی مشترک زمینه‌گرایی هر دوی این دیدگاه‌ها، جایی برای طرح یک رویکرد کلی را به عنوان نسخه‌ای از کدهای اخلاقی آماده برای شهروندان را نمی‌گذارند؛ بلکه می‌توانند شهروندان را برای اتخاذ تصمیمات خلاقانه اخلاقی و متناسب با مقیاس‌ها تشویق کنند.

### ملاحظه‌های اخلاقی

در پژوهش حاضر حق معنوی مولفین آثار مورد احترام قرار گرفته و قوانین تعارض منافع کاملاً مورد توجه قرار گرفته است.

### سپاسگزاری

مقاله حاضر برگرفته از رساله دکتری نگارنده دوم می‌باشد که با راهنمایی نگارنده اول در دانشکده شهرداری دانشکده‌های هنرهای زیبا دانشگاه تهران در حال انجام است.

### واژه نامه

- |                           |               |
|---------------------------|---------------|
| 1. Value-Free             | عاری از ارزش  |
| 2. Ethical                | اخلاقی        |
| 3. The ethical            | امر اخلاقی    |
| 4. Dichotomy              | دوگانگی       |
| 5. Unifying               | وحدت بخش      |
| 6. Integrated             | یکپارچه       |
| 7. Radical Interpretation | تفسیر رادیکال |
| 8. State                  | دولت          |
| 9. Post-anarchism         | پسا-آنارشیسم  |
| 10. Autonomy              | خودمختاری     |
| 11. Postcolonialism       | پسا-استعماری  |
| 12. Decolonizing          | استعمارزدایی  |

سطحی از خودمختاری مورد نظر است. چرا که، به عنوان مثال، خودمختاری در سطح منافع اقتصادی توسط صاحبان قدرت و یا خودمختاری در سطح مشارکت بخش عمومی و خصوصی با اعطای مشوق‌های توسعه، منافاتی با رویکرد پراگماتیسم ندارد. به علاوه، رویکردهای نو-مارکسیسم نیز می‌توانند مدافع چنین دیدگاهی باشند. اما در سطح نگاه پسا-آنارشیستی، خودمختاری رادیکال از طرف کسانی است که از نظام شهرداری طرد شده‌اند.

در تحلیل دستورالعمل‌های اخلاقی نیز تا حدودی گسست و شکاف قابل مشاهده است. در حالی که پراگماتیسم دستیابی به سازش و مصالحه را یک عمل اخلاقی می‌داند، رویکردهای رادیکال نگاهی متفاوت دارند. از منظر نو-مارکسیسم، این مصالحه می‌تواند نوعی اعتراض و مبارزه تلقی شود. در مقابل، پسا-آنارشیسم هر نوعی مصالحه‌ای را غیراخلاقی قلمداد می‌کند. رویکرد پسا-استعماری نیز در میانه این طیف، می‌تواند در نظر گرفته شود که از شیوه‌های گوناگون مبارزه حمایت می‌کند.

### نتیجه‌گیری

این پژوهش با استفاده از روش متناسب‌سازی شده از مرورهای سیستماتیک برای مقالات مرتبط با اخلاق، تلاش کرد تا از طریق تحلیل نحوه دستیابی به اخلاق در دو رویکرد پراگماتیسم و رادیکالیسم، به بررسی همگرایی‌ها و واگرایی‌های این دو رویکرد بپردازد.

در تحلیل مجزای رویکردهای پراگماتیسم و رادیکالیسم، رویکردهای متفاوتی شناسایی شد. رادیکال‌ها معتقدند چالش‌های اخلاقی فراروی شهروندان عمدتاً ناشی از عوامل سیستمی وضعیت موجود، مانند سرمایه‌داری و تبعیض، است و تنها از طریق تغییرات ریشه‌ای قابل حل است. در سوی مقابل، پراگماتیست‌ها معتقدند که این مشکلات را می‌توان از طریق تبدیل به طیفی از مفاهیم، مانند انتخاب‌های عمومی تا فردی یا منافع عمومی تا خصوصی، فهم کرد و راه‌حل‌هایی برای تعارضات رخ داده در میانه این طیف‌ها یافت.

در عین حال، نتایج این پژوهش نشان داد که رابطه بین رادیکالیسم و پراگماتیسم، پیچیده‌تر از یک واگرایی کامل است و حتی سطوح ممکن از همگرایی اخلاقی میان این دو رویکرد قابل شناسایی است. به علاوه، نظریه‌های مختلف رادیکال نیز در برخی سطوح، رویکردهای اخلاقی متفاوتی را عرضه می‌کنند و همین امر، رادیکالیسم را به عنوان یک نظریه واحد اخلاقی برای شهرداری، با چالش مواجه می‌کند. به بیان دقیق‌تر، سطح همگرایی یا واگرایی بین پراگماتیسم و رادیکالیسم بسته به موضوع اخلاقی خاص و نظریه رادیکال مورد بررسی متفاوت است. اما همین امر را می‌توان به دلیل وجود فضاهای میانی بین رادیکالیسم و پراگماتیسم، فرصتی برای یافتن روش‌های خلاقانه‌تر اخلاقی در شهرداری دانست. برخی از این زمینه‌های محتمل که همگرایی رادیکالیسم و پراگماتیسم را نشان می‌دهد، می‌تواند شامل (و نه محدود به) موارد زیر باشد:

19. Win-win	برد-برد	13. Neo-marxism	نو-مارکسیسم
20. Zero-sum	مجموع-صفر	14. Ethical reasoning	استدلال اخلاقی
		15. Focus of concern	تمرکز توجه
		16. Interests served	تامین منافع
		17. Deontological/Teleological	غایت‌گرایی/افریضه‌گرایی
		18. Status Quo	وضع موجود

## References

1. Radjahanban N, Partovi P. An attitude on the viewpoints of environmental ethics in ethical theories and the explanation of its principles in architecture and urban planning in Iran. *Ethics in Science and Technology*. 2023; 18 (1): 6-15. (In Persian). DOR: [20.1001.1.22517634.1402.18.1.2.9](https://doi.org/10.1001.1.22517634.1402.18.1.2.9)
2. Lennon M, Fox-Rogers L. Morality, power and the planning subject. *Planning Theory*. 2017; 16(4): 364-83. DOI: [10.1177/1473095216648185](https://doi.org/10.1177/1473095216648185)
3. Campbell H. 'Planning ethics' and rediscovering the idea of planning. *Planning Theory*. 2012; 11(4): 379-99. DOI: [10.1177/1473095212442159](https://doi.org/10.1177/1473095212442159)
4. Watson V. Conflicting rationalities: implications for planning theory and ethics. *Planning Theory & Practice*. 2003; 4(4): 395-407. DOI: [10.1080/1464935032000146318](https://doi.org/10.1080/1464935032000146318)
5. Albrecht J. *Development, Context and Purpose of Planning*. University of Illinois. 1986.
6. Ghelichkhan AA, Sarmadi MR, Rezaei MH, Nateghi F. Comparison of Theories of Pragmatism and Reconstructionism in Relation to Teaching Ethics and Legality to Students. *Ethics in Science and Technology*. 2023; 18 (3): 46-54. (In Persian). DOR: [20.1001.1.22517634.1402.18.3.7.8](https://doi.org/10.1001.1.22517634.1402.18.3.7.8)
7. Stein SM, Harper TL. Creativity and Innovation. *Journal of Planning Education and Research*. 2012; 32(1): 5-17. DOI: [10.1177/0739456x11417829](https://doi.org/10.1177/0739456x11417829)
8. Hoch C. Utopia, scenario and plan: A pragmatic integration. *Planning Theory*. 2016; 15(1): 6-22. DOI: [10.1177/1473095213518641](https://doi.org/10.1177/1473095213518641)
9. Hoch CJ. Pragmatic Communicative Action Theory. *Journal of Planning Education and Research*. 2007; 26(3): 272-83. DOI: [10.1177/0739456X06295029](https://doi.org/10.1177/0739456X06295029)
10. Forester J. On the theory and practice of critical pragmatism: Deliberative practice and creative negotiations. *Planning Theory*. 2013; 12(1): 5-22. DOI: [10.1177/1473095212448750](https://doi.org/10.1177/1473095212448750)
11. Wassenhoven LC. *Compromise planning: a theoretical approach from a distant corner of Europe*. Springer Nature. 2022.
12. Khanahmadi M, Farhood D, Ranjbar B, Malmir M. Ethics in convergence of science and technology. *Ethics in Science and Technology*. 2016; 11(2): 1-10. (In Persian). DOR: [20.1001.1.22517634.1395.11.2.1.1](https://doi.org/10.1001.1.22517634.1395.11.2.1.1)
13. Pojani, D. *Alternative planning history and theory*. Taylor & Francis. 2022.
14. Eizenberg E. The problem of "power" in planning theory. *Planning Theory*. 2023; 22(4): 462-4. DOI: [10.1177/14730952231196339](https://doi.org/10.1177/14730952231196339)
15. Hillier J, Metzger J. Towns within Towns: From Impossibility to Inclusive Disjunction in Urban Spatial Planning. *Deleuze and Guattari Studies*. 2021; 15(1): 40-64. DOI: [10.3366/dlgs.2021.0428](https://doi.org/10.3366/dlgs.2021.0428)
16. Hillier J. Artful theory: thinking spatial planning differently. *European Planning Studies*. 2023; 31(11): 2306-17. DOI: [10.1080/09654313.2023.2217862](https://doi.org/10.1080/09654313.2023.2217862)
17. Žižek S. *Violence: six sideways reflections*. London: Profile. 2009.
18. Hudson BM, Galloway TD, Kaufman JL. Comparison of Current Planning Theories: Counterparts and Contradictions. *Journal of the American Planning Association*. 1979; 45(4): 387-98. DOI: [10.1080/01944367908976980](https://doi.org/10.1080/01944367908976980)
19. Newman S. *Politics of Postanarchism*. Edinburgh University Press. 2011.
20. Newman S. Postanarchism and space: Revolutionary fantasies and autonomous zones. *Planning Theory*. 2011; 10(4): 344-65. DOI: [10.1177/1473095211413753](https://doi.org/10.1177/1473095211413753)
21. Roy A. Praxis in the Time of Empire. *Planning Theory*. 2006; 5(1): 7-29. DOI: [10.1177/1473095206061019](https://doi.org/10.1177/1473095206061019)
22. MirafTAB F. Insurgent Planning: Situating Radical Planning in the Global South. *Planning Theory*. 2009; 8(1): 32-50. DOI: [10.1177/1473095208099297](https://doi.org/10.1177/1473095208099297)
23. Purcell M. Resisting Neoliberalization: Communicative Planning or Counter-Hegemonic Movements?. *Planning Theory*. 2009; 8(2): 140-65. DOI: [10.1177/1473095209102232](https://doi.org/10.1177/1473095209102232)
24. Purcell M. *Recapturing Democracy: Neoliberalization and the Struggle for Alternative Urban Futures*. Routledge. 2008.
25. Harper TL, Stein SM. The Centrality of Normative Ethical Theory to Contemporary Planning Theory. *Journal of Planning Education and Research*. 1992; 11(2): 105-16. DOI: [10.1177/0739456X9201100203](https://doi.org/10.1177/0739456X9201100203)
26. Campbell H, Marshall R. Ethical Frameworks and Planning Theory. *Int J Urban Regional Res*. 1999; 23(3): 464-78. DOI: [10.1111/1468-2427.00208](https://doi.org/10.1111/1468-2427.00208)
27. Pløger J. Ethics in Norwegian planning: legitimacy, ambivalence, rhetoric. *Planning Practice and Research*. 2004; 19(1): 49-66. DOI: [10.1080/0269745042000246577](https://doi.org/10.1080/0269745042000246577)
28. Kahress H, Borry P, Gastmans C, Ives J, van der Graaf R, Strech D, et al. PRISMA-Ethics – Reporting Guideline for Systematic Reviews on Ethics Literature: development, explanations and examples. *Center for Open Science*; 2021. DOI: [10.31219/osf.io/g5kfb](https://doi.org/10.31219/osf.io/g5kfb)
29. Tong A, Flemming K, McInnes E, Oliver S, Craig J. Enhancing transparency in reporting the synthesis of qualitative research: ENTREQ. *BMC Med Res Methodol*. 2012; 12(1). DOI: [10.1186/1471-2288-12-181](https://doi.org/10.1186/1471-2288-12-181)
30. Benzinger L, Ursin F, Balke W, Kacprowski T, Salloch S. Should Artificial Intelligence be used to support clinical ethical decision-making? A systematic review of reasons. *BMC Med Ethics*. 2023; 24(1):24-48. DOI: [10.1186/s12910-023-00929-6](https://doi.org/10.1186/s12910-023-00929-6)
31. Braun V, Clarke V. Using thematic analysis in psychology. *Qualitative Research in Psychology*. 2006; 3(2): 77-101. DOI: [10.1191/1478088706qp0630a](https://doi.org/10.1191/1478088706qp0630a)

32. Pearse N. An Illustration of a Deductive Pattern Matching Procedure in Qualitative Leadership Research. *EJBRM*. 2019; 17(3). DOI: [10.34190/EJBRM.17.3.004](https://doi.org/10.34190/EJBRM.17.3.004)
33. Hoch CJ. Pragmatism, Planning, and Power. *Journal of Planning Education and Research*. 1984; 4(2): 86-95. DOI: [10.1177/0739456X8400400203](https://doi.org/10.1177/0739456X8400400203)
34. Hoch C. Doing Good and Being Right The Pragmatic Connection in Planning Theory. *Journal of the American Planning Association*. 1984; 50(3): 335-45. DOI: [10.1080/01944368408976600](https://doi.org/10.1080/01944368408976600)
35. Verma N. Pragmatic Rationality and Planning Theory. *Journal of Planning Education and Research*. 1996; 16(1): 5-14. DOI: [10.1177/0739456X9601600102](https://doi.org/10.1177/0739456X9601600102)
36. Huxley M, Yiftachel O. New Paradigm or Old Myopia? Unsettling the Communicative Turn in Planning Theory. *Journal of Planning Education and Research*. 2000; 19(4): 333-42. DOI: [10.1177/0739456x0001900402](https://doi.org/10.1177/0739456x0001900402)
37. Harrison P. Romance and Tragedy in (Post) Modern Planning: A Pragmatist's Perspective. *International Planning Studies*. 2001; 6(1): 69-88. DOI: [10.1080/13563470120026541](https://doi.org/10.1080/13563470120026541)
38. Allmendinger P. Towards a Post-Positivist Typology of Planning Theory. *Planning Theory*. 2002; 1(1): 77-99. DOI: [10.1177/147309520200100105](https://doi.org/10.1177/147309520200100105)
39. Hoch CJ. Evaluating Plans Pragmatically. *Planning Theory*. 2002; 1(1): 53-75. DOI: [10.1177/147309520200100104](https://doi.org/10.1177/147309520200100104)
40. Jamal TB, Stein SM, Harper TL. Beyond Labels: Pragmatic Planning in Multistakeholder Tourism-Environmental Conflicts. *Journal of Planning Education and Research*. 2002; 22(2): 164-77. DOI: [10.1177/0739456x02238445](https://doi.org/10.1177/0739456x02238445)
41. Stein SM, Harper TL. Power, Trust, and Planning. *Journal of Planning Education and Research*. 2003; 23(2): 125-39. DOI: [10.1177/0739456x03258636](https://doi.org/10.1177/0739456x03258636)
42. Stein SM, Harper TL. Rawls's 'Justice as Fairness': A Moral Basis for Contemporary Planning Theory. *Planning Theory*. 2005; 4(2): 147-72. DOI: [10.1177/1473095205054603](https://doi.org/10.1177/1473095205054603)
43. Mäntysalo R, Jarenko K. Communicative Planning Theory Following Deliberative Democracy Theory. *International Journal of E-Planning Research*. 2014; 3(1): 38-50. DOI: [10.4018/ijep.2014010104](https://doi.org/10.4018/ijep.2014010104)
44. Holden M, Scerri A. Justification, compromise and test: Developing a pragmatic sociology of critique to understand the outcomes of urban redevelopment. *Planning Theory*. 2015; 14(4): 360-83. DOI: [10.1177/1473095214530701](https://doi.org/10.1177/1473095214530701)
45. Hoch C. Urban Planning's Philosophical Entanglements: The Rugged, Dialectical Path from Knowledge to Action. *Planning Theory*. 2019; 18(1): 161-3. DOI: [10.1177/1473095218782814](https://doi.org/10.1177/1473095218782814)
46. da Cruz NF, Rode P, McQuarrie M. New urban governance: A review of current themes and future priorities. *Journal of Urban Affairs*. 2019; 41(1): 1-19. DOI: [10.1080/07352166.2018.1499416](https://doi.org/10.1080/07352166.2018.1499416)
47. Jon I. A manifesto for planning after the coronavirus: Towards planning of care. *Planning Theory*. 2020; 19(3): 329-45. DOI: [10.1177/1473095220931272](https://doi.org/10.1177/1473095220931272)
48. Bridge G. On pragmatism, assemblage and ANT: Assembling reason. *Progress in Human Geography*. 2021; 45(3): 417-35. DOI: [10.1177/0309132520924710](https://doi.org/10.1177/0309132520924710)
49. Purcell M. Excavating Lefebvre: The right to the city and its urban politics of the inhabitant. *GeoJournal*. 2002; 58(2/3): 99-108. DOI: [10.1023/B:GEJO.0000010829.62237.8f](https://doi.org/10.1023/B:GEJO.0000010829.62237.8f)
50. Purcell M. Citizenship and the right to the global city: reimagining the capitalist world order. *Int J Urban & Regional Res*. 2003; 27(3): 564-90. DOI: [10.1111/1468-2427.00467](https://doi.org/10.1111/1468-2427.00467)
51. Beard VA. Learning Radical Planning: The Power of Collective Action. *Planning Theory*. 2003; 2(1): 13-35. DOI: [10.1177/1473095203002001004](https://doi.org/10.1177/1473095203002001004)
52. MirafTAB F, Wills S. Insurgency and Spaces of Active Citizenship. *Journal of Planning Education and Research*. 2005; 25(2): 200-17. DOI: [10.1177/0739456X05282182](https://doi.org/10.1177/0739456X05282182)
53. Born B, Purcell M. Avoiding the Local Trap: Scale and Food Systems in Planning Research. *Journal of Planning Education and Research*. 2006; 26(2): 195-207. DOI: [10.1177/0739456X06291389](https://doi.org/10.1177/0739456X06291389)
54. Meth P. Unsettling Insurgency: Reflections on Women's Insurgent Practices in South Africa. *Planning Theory & Practice*. 2010; 11(2): 241-63. DOI: [10.1080/14649351003759714](https://doi.org/10.1080/14649351003759714)
55. Stavrakakis Y. The radical act: Towards a spatial critique. *Planning Theory*. 2011; 10(4): 301-24. DOI: [10.1177/1473095211413756](https://doi.org/10.1177/1473095211413756)
56. Purcell M. For democracy: Planning and publics without the state. *Planning Theory*. 2016; 15(4): 386-401. DOI: [10.1177/1473095215620827](https://doi.org/10.1177/1473095215620827)
57. Banville M, Torres J. On embracing an immanent ethics in urban planning: Pursuing our Body-without-Organs. *Planning Theory*. 2017; 16(3): 255-74. DOI: [10.1177/1473095215625707](https://doi.org/10.1177/1473095215625707)
58. Eizenberg E. Patterns of self-organization in the context of urban planning: Reconsidering venues of participation. *Planning Theory*. 2019; 18(1): 40-57. DOI: [10.1177/1473095218764225](https://doi.org/10.1177/1473095218764225)
59. Jabareen Y, Switak O. Insurgent informality: the struggle over space production between the Israeli state and its Palestinian Bedouin communities. *Space and Polity*. 2019 ; 23(1): 92-113. DOI: [10.1080/13562576.2019.1587258](https://doi.org/10.1080/13562576.2019.1587258)
60. Jacobs F. Black feminism and radical planning: New directions for disaster planning research. *Planning Theory*. 2019; 18(1): 24-39. DOI: [10.1177/1473095218763221](https://doi.org/10.1177/1473095218763221)
61. Huq E. Seeing the *insurgent* in transformative planning practices. *Planning Theory*. 2020; 19(4): 371-91. DOI: [10.1177/1473095219901290](https://doi.org/10.1177/1473095219901290)
62. Moroni S, Rauws W, Cozzolino S. Forms of self-organization: Urban complexity and planning implications. *Environment and Planning B: Urban Analytics and City Science*. 2020; 47(2): 220-34. DOI: [10.1177/2399808319857721](https://doi.org/10.1177/2399808319857721)
63. Basta C. Are radical and insurgent planning (truly) at odds with a nonviolent conception of liberal planning? *Planning Theory*. 2022; 21(2): 212-8. DOI: [10.1177/14730952221089749](https://doi.org/10.1177/14730952221089749)